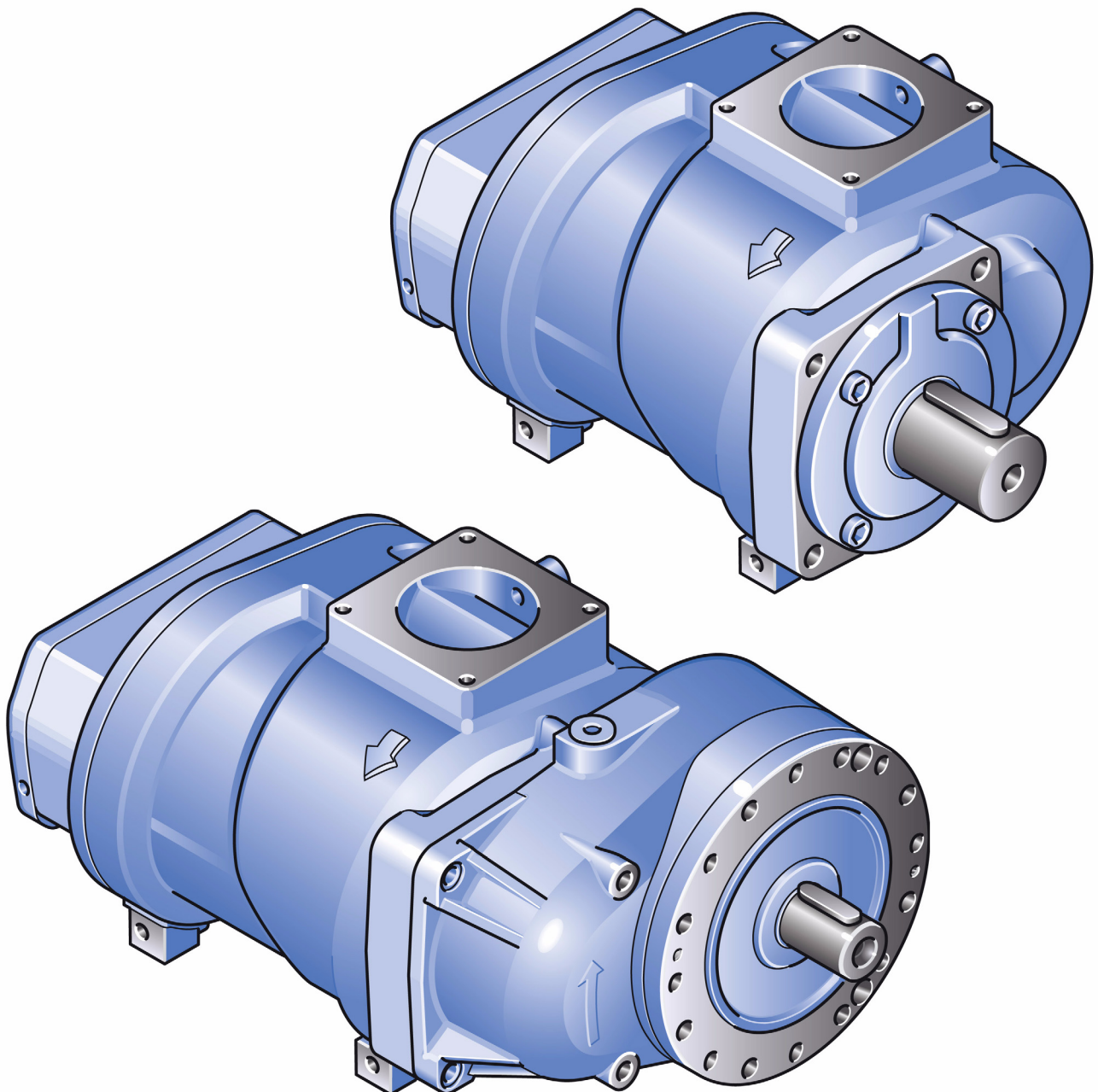


Ersatzteilliste mit Wartungssätzen

Spare parts list with maintenance kits

B 201 / B 201 G SCHRAUBENVERDICHTERSTUFE

B 201 / B 201 G
SCREW COMPRESSOR AIR END



© Copyright ROTORCOMP VERDICHTER GmbH, 2008

Alle Rechte vorbehalten.

Über das durch die Urheberrechtsgesetze erlaubte Maß hinaus sind keine Vervielfältigung, Anpassung oder Übersetzung ohne vorherige schriftliche Genehmigung gestattet.

Die in diesem Dokument enthaltenen Informationen können ohne vorherige Ankündigung geändert werden.

Diese Unterlage unterliegt nicht dem Änderungsdienst.

All rights reserved.

Over the reproduction permitted through the copyright laws – duplication, adaptation or translation without prior written permission is not allowable.

The information in this document can be changed without notice.

No update service for this document.

Printed in Germany

ROTORCOMP VERDICHTER GmbH

**Industriestraße 9
82110 Germering, Germany**

Inhaltsverzeichnis

Table of contents

Wartungssatz Lagerung, Wellendichtungssatz, Standardversion	2
Maintenance Kit Bearing and Shaft Sealing, Basic Model	2
Wartungssatz Lagerung, Getriebeversion, horizontal	4
Maintenance Kit Bearing, Gear Version, horizontal	4
Wartungssatz Getriebe, Lagerung, Wellendichtungssatz für Getriebe horizontal, B 201, NK 200	6
Maintenance Kit Gear, Bearing and Shaft Sealing, for Gear horizontal, B 201, NK 200	6
Zahnradsätze Getriebe horizontal	8
Gear Sets Gear horizontal	8
Einzelteile Standardversion	10
Single Parts Basic Model	10
Einzelteile Basismodul Getriebeversion	14
Single Parts Basic Module Gear Version	14
Einzelteile Getriebe horizontal, B 201, NK 200	18
Single Parts Gear horizontal, B 201, NK 200	18
Bestellformular	20
Order from	21

Wichtige Hinweise für den Benutzer

Important recommendations for the user

Zur ordnungsgemäßen Bearbeitung Ihres Auftrages, bitten wir um Angabe der vollständigen Bestelldetails. Ein Bestellvordruck steht Ihnen am Ende dieses Dokumentes zur Verfügung.

To provide you with an accurate processing of your order, we appreciate it if you could supply us all the necessary information. A spare parts order form is available at the end of this document.

Erläuterungen zum Aufbau und Symbolerklärung

Symbole	Definition	Erklärung
1	Positionsnummer	Einzelteil mit Positionsnummer
Ⓐ	Markierung mit Buchstabe oder Zahl	Baugruppe oder Wartungssatz
[23]	Position in eckigen Klammern	Nicht dargestellt in der Zeichnung

Structure of spare parts list and symbols

Symbols	Definition	Explanation
1	Position number	part with position number
Ⓐ	Index with letter or cipher	assembly group or maintenance kit
[23]	Position number with brackets	not shown in drawing

Beispiel/Example:

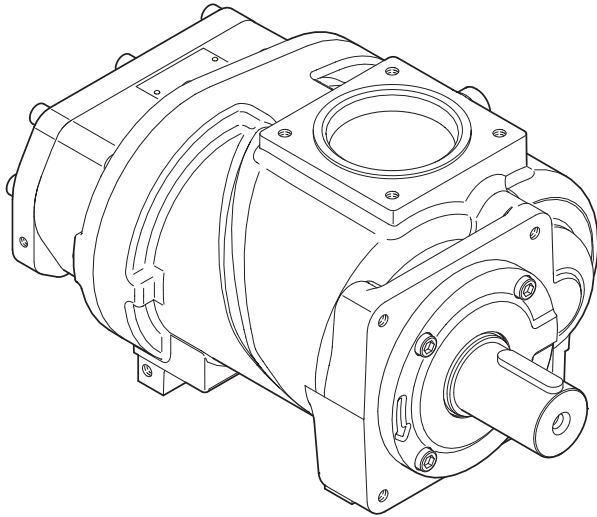
Pos.	Teilenummer	Erforderliche Stückzahl für die Baugruppe	Benennung deutsch	Benennung englisch	Bemerkungen
Pos.	Part number	Qty. Required for this assembly group	Description german	Description english	Comments
11	N17751	2	Zylinderschraube	Cylinder head screw	Neue Version
Ⓐ	101104	1	Wartungssatz	Maintenance kit	New version
[13]	102017	1	Dichtmittel	Silicone	

Adressfeld für Rotorcomp-Vertriebspartner

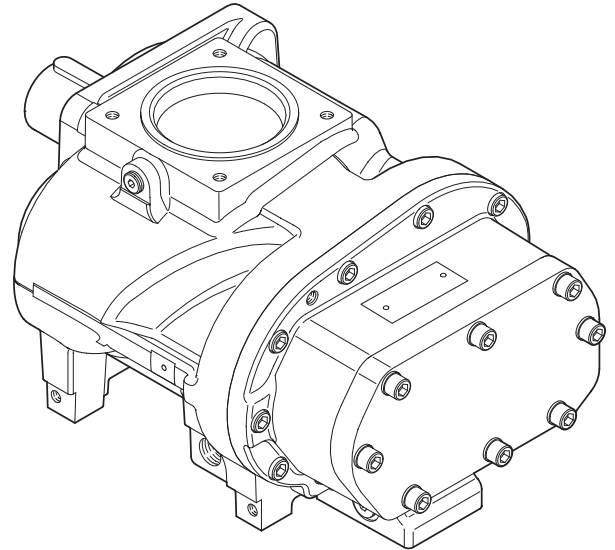
Gesamtansicht

General View

B 201 SCHRAUBENVERDICHTERSTUFE
B 201 SCREW COMPRESSOR AIR END

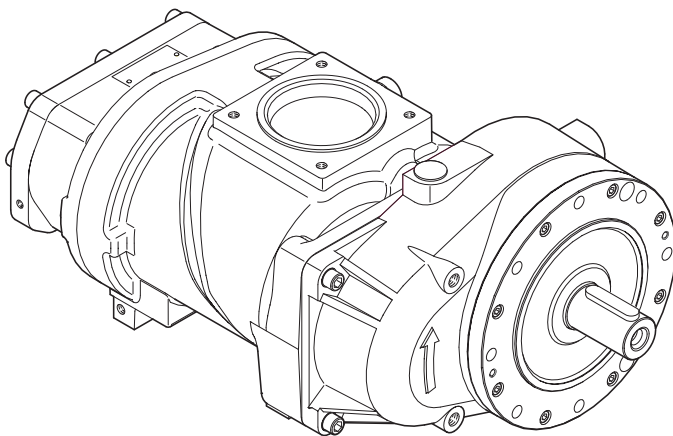


Vorderansicht
Front view

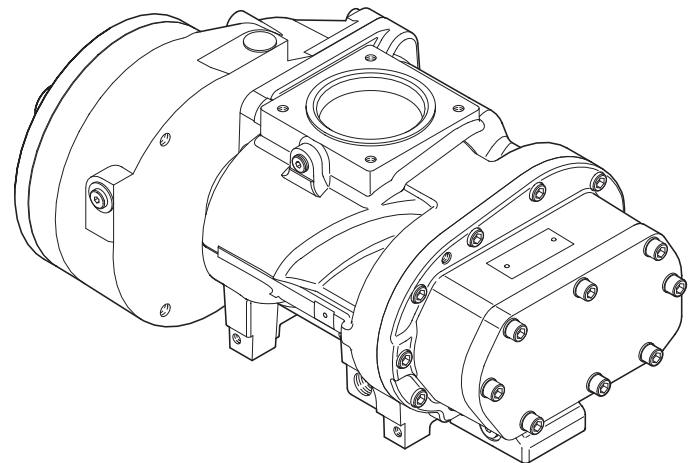


Rückansicht
Back view

B 201 G SCHRAUBENVERDICHTERSTUFE
B 201 G SCREW COMPRESSOR AIR END



Vorderansicht
Front view



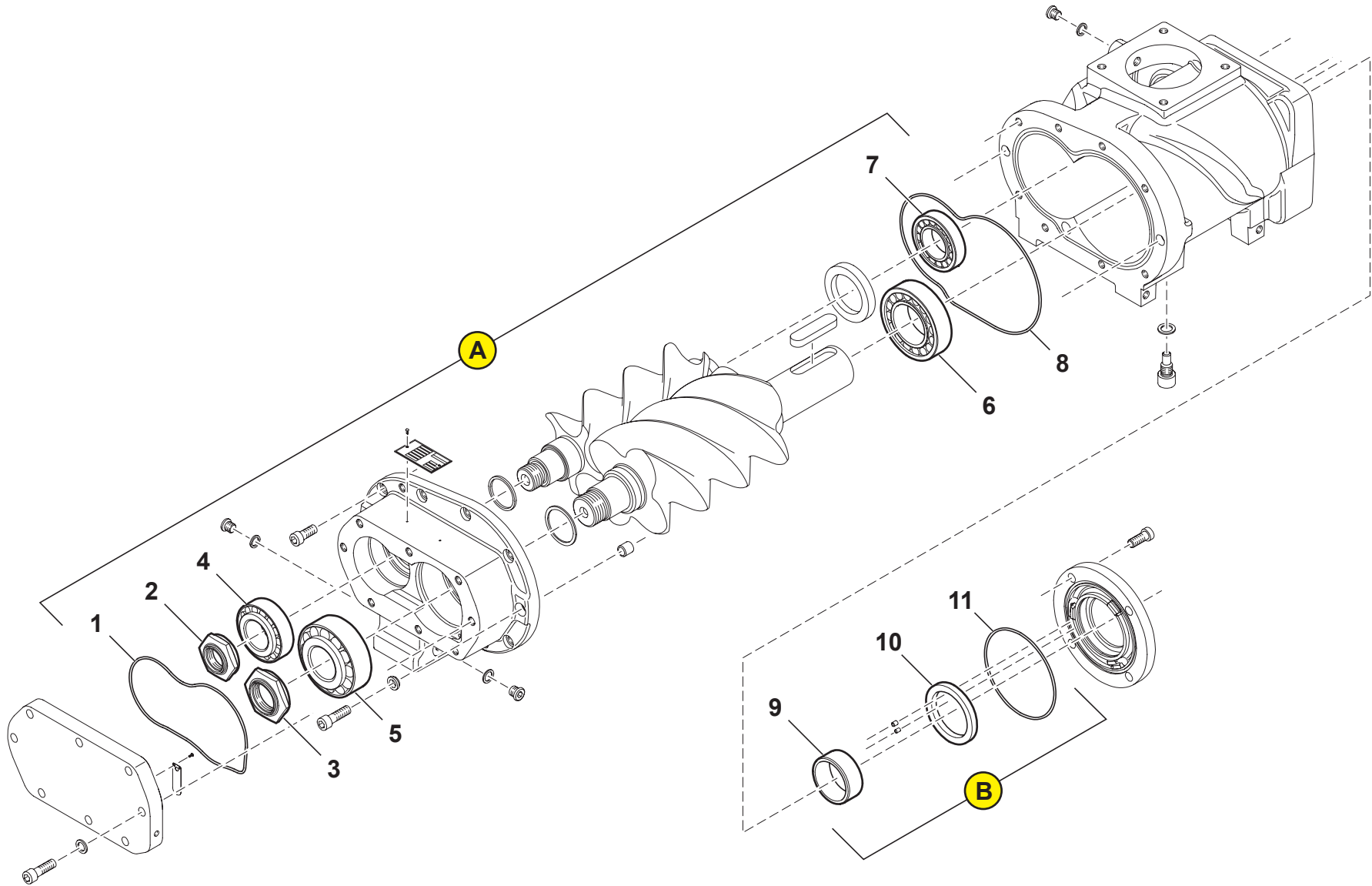
Rückansicht
Back view

Bild W **Wartungssatz Lagerung, Wellendichtungssatz, Standardversion**

Figure W **Maintenance Kit Bearing and Shaft Sealing, Basic Model**

Bestell-Nr.: 111549

Part-No 111549



Bezug Bild / Reference Figure W

Pos. Item	Best.-Nr. Part No.	Stück Qty	Benennung	Description	Bemerkung Comments
A + B	111549	1	Wartungssatz Lagerung und Wellendichtungssatz	Maintenance Kit Bearing and Shaft Sealing	Standardversion Basic Model
A	111548	1	Wartungssatz Lagerung	Maintenance Kit Bearing	Alle Versionen All Models
1	110265	1	O-Ring	O-ring	
2	111536	1	Wellenmutter	Shaft nut	
3	111535	1	Wellenmutter	Shaft nut	
4	111520	1	Kegelrollenlager	Taper roller bearing	
5	111512	1	Kegelrollenlager	Taper roller bearing	
6	111515	1	Zylinderrollenlager	Roller bearing	
7	111516	1	Zylinderrollenlager	Roller bearing	
8	111532	1	O-Ring	O-ring	
B	111547	1	Wellendichtungssatz	Maintenance Kit Shaft Sealing	Standardversion Basic Model
9	111522	1	Innenring	Inner ring	
10	111538	1	Wellendichtring	Shaft seal ring	
11	111531	1	O-Ring	O-ring	
[12]	110318	1	Montagebuchse	Mounting bush	
[13]	102017	1	Dichtmittel	Silicone	

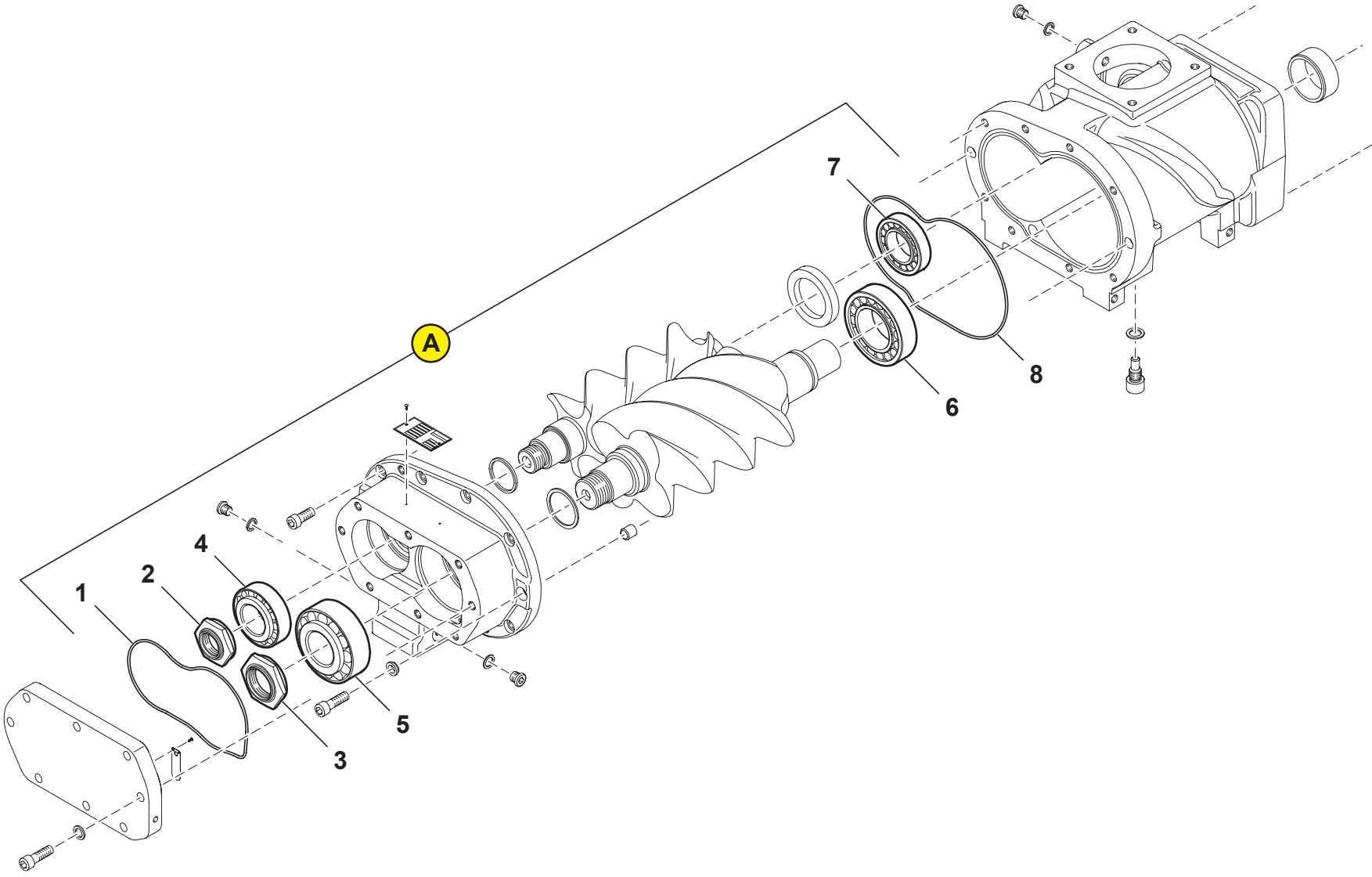
4 Bild WL **Wartungssatz Lagerung, Getriebeversion, horizontal**
Figure WL **Maintenance Kit Bearing, Gear Version, horizontal**

Bestell-Nr.: 111548

Part-No 111548

ROTORCOMP VERDICHTER

Ersatzteilliste - B 201 / B 201 G



[de/en] 07/2008

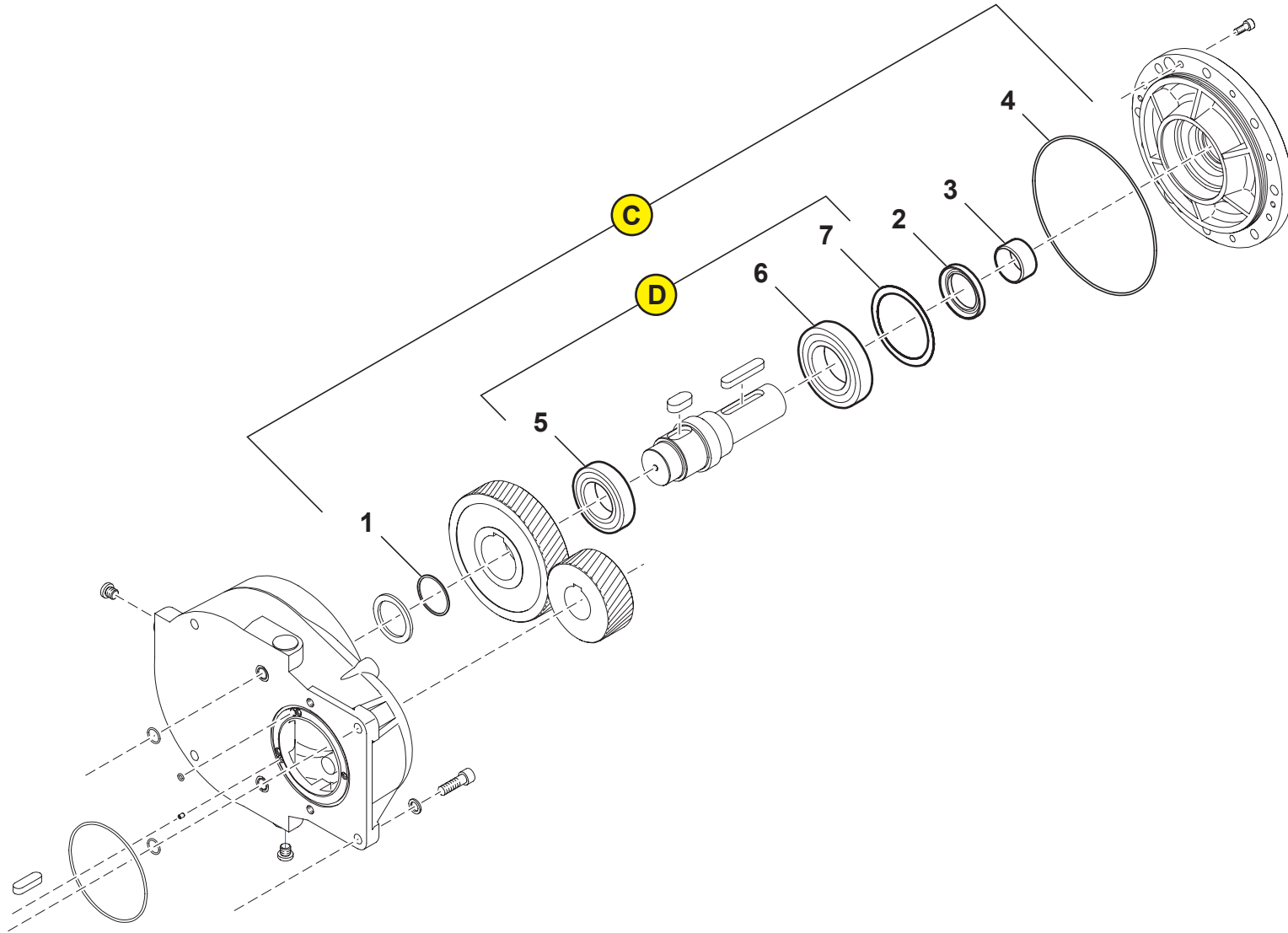
Bezug Bild / Reference Figure WL

Pos. Item	Best.-Nr. Part No.	Stück Qty	Benennung	Description	Bemerkung Comments
A	111548	1	Wartungssatz Lagerung	Maintenance Kit Bearing	Alle Versionen All Models
1	110265	1	O-Ring	O-ring	
2	111536	1	Wellenmutter	Shaft nut	
3	111535	1	Wellenmutter	Shaft nut	
4	111520	1	Kegelrollenlager	Taper roller bearing	
5	111512	1	Kegelrollenlager	Taper roller bearing	
6	111515	1	Zylinderrollenlager	Roller bearing	
7	111516	1	Zylinderrollenlager	Roller bearing	
8	111532	1	O-Ring	O-ring	

6 Bild G **Wartungssatz Getriebe, Lagerung, Wellendichtungssatz
für Getriebe horizontal, B 201, NK 200**
Figure G **Maintenance Kit Gear, Bearing and Shaft Sealing,
for Gear horizontal, B 201, NK 200**

Bestell-Nr.: 87939

Part-No 87939



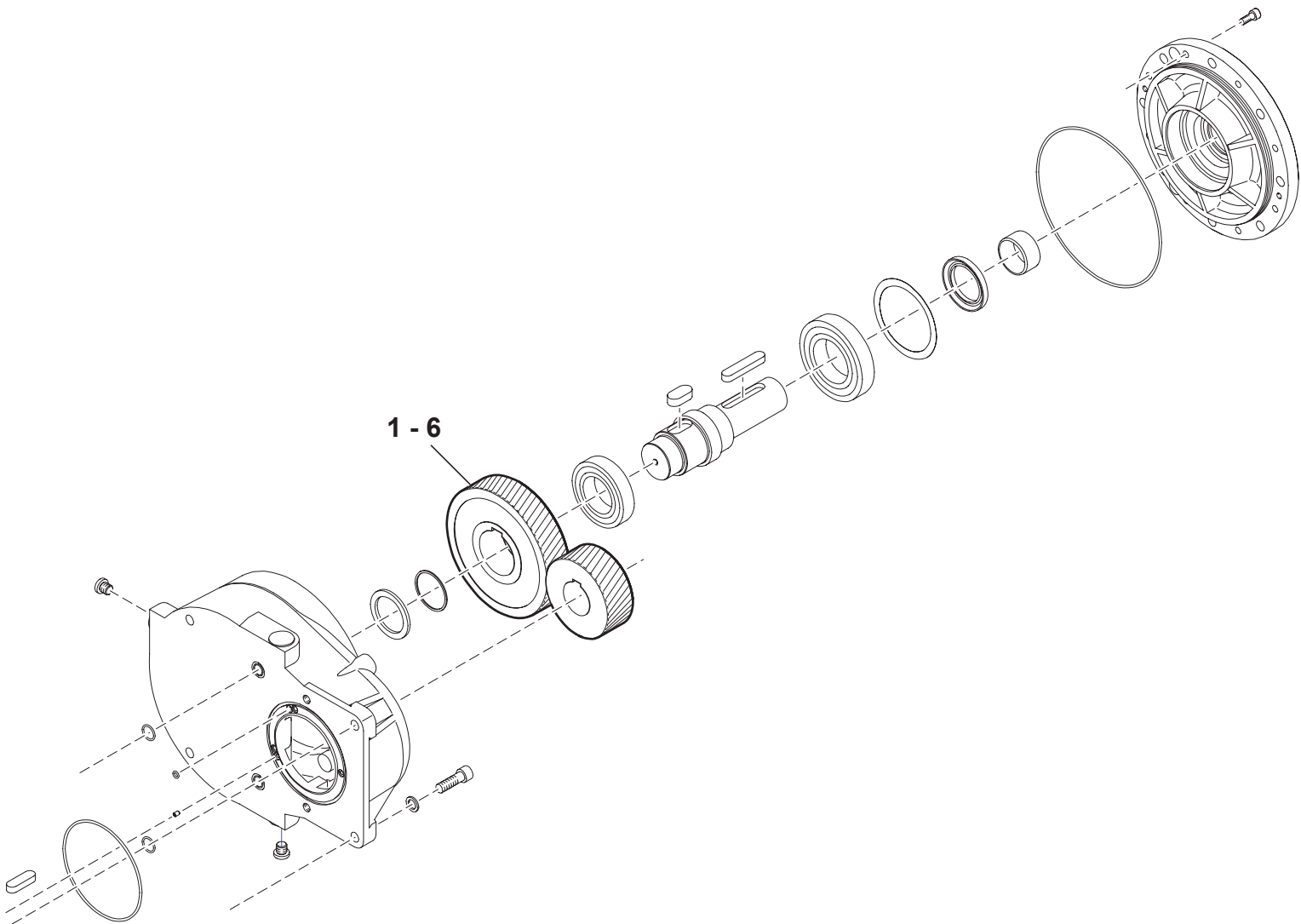
Bezug Bild / Reference Figure G

Pos. Item	Best.-Nr. Part No.	Stück Qty	Benennung	Description	Bemerkung Comments
C	87938	1	Wellendichtungssatz Getriebe	Maintenance Kit Gear	Getriebe, horizontal Gear, horizontal
1	84721	1	Dichtring	Sealing ring	
2	84638	1	Wellendichtring	Shaft seal ring	
3	110969	1	Innenring	Inner ring	
4	113578		O-Ring	O-ring	
5	N530	1	Rillenkugellager	Grooved ball bearing	
6	110967	1	Rillenkugellager	Grooved ball bearing	
7	86754	1	Paßscheibe	Shim	
[8]	86090	1	Montagebuchse	Mounting bush	
[9]	102017	1	Dichtmittel	Silicone	

D	87939	1	Wartungssatz Getriebe	Maintenance Kit Shaft Sealing, Gear	Getriebe, horizontal Gear, horizontal
5	N530	1	Rillenkugellager	Grooved ball bearing	
6	110967	1	Rillenkugellager	Grooved ball bearing	
7	86754	1	Paßscheibe	Shim	

Getriebe horizontal
Gear horizontal

8	Bild	Z	Zahnradsätze
	Figure	Z	Gear Sets

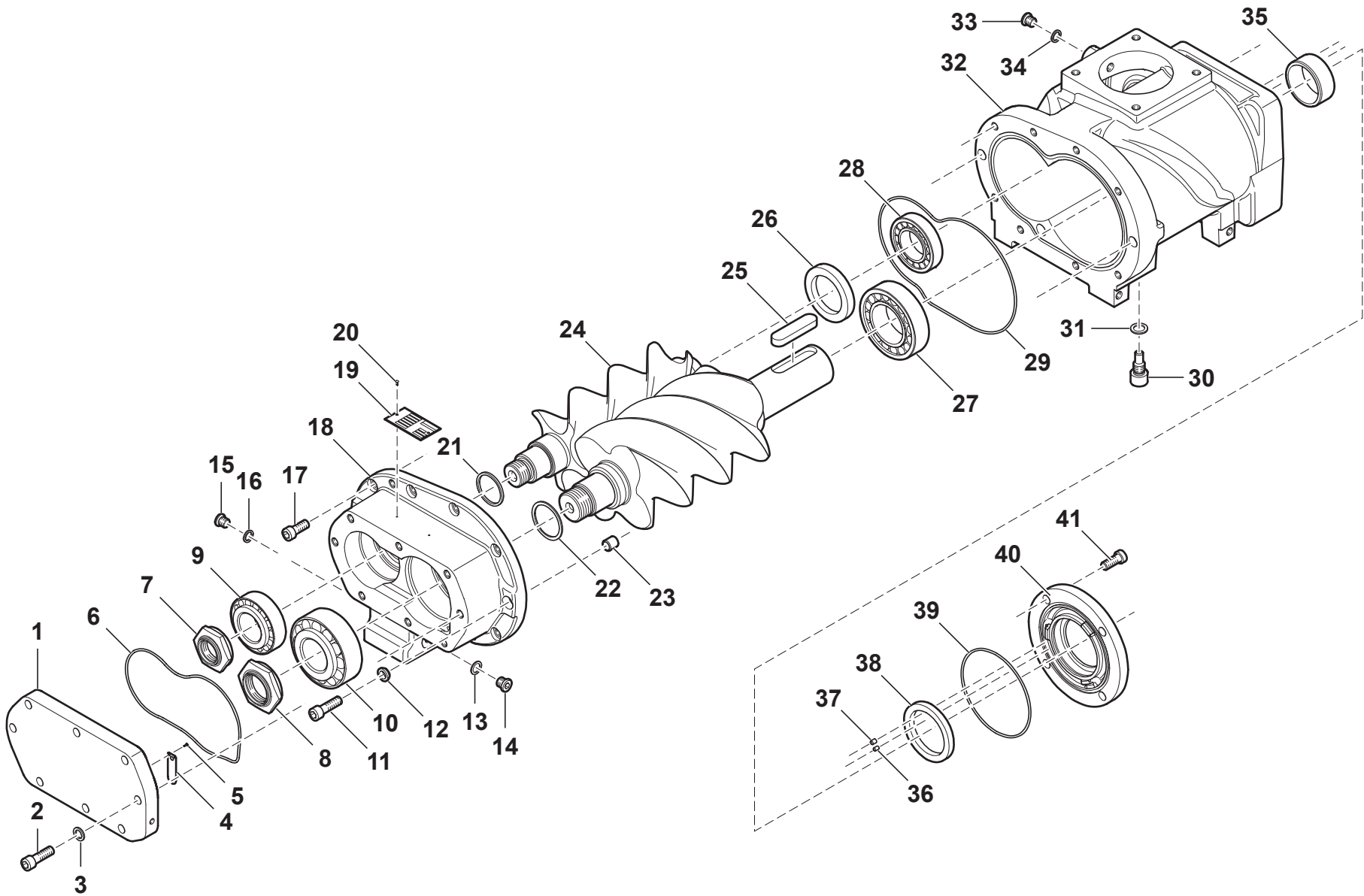


Bezug Bild / Reference Figure Z

Pos. Item	Best.-Nr. Part No.	Stück Qty	Benennung	Description	Bemerkung Comments
1-6	111358	6	Zahnradsätze	Gear sets	
[1]	110889	1	Zahnradatz, i 3.08; z1 = 117 ;z2 = 38; NK200/B201	Gear set, i 3.08; z1 = 117 ;z2 = 38; NK200/B201	
[2]	110890	1	Zahnradatz, i 2.55; z1 = 97; z2 = 38; NK200/B201-Getr.	Gear set, i 2.55; z1 = 97; z2 = 38; NK200/B201-Getr.	
[3]	110891	1	Zahnradatz, i 1.65; z1 = 84; z2 = 51; NK200/B201-Getr.	Gear set, i 1.65; z1 = 84; z2 = 51; NK200/B201-Getr.	
[4]	86551	1	Zahnradatz, i 1.46; z192; z2 = 63; NK200/B201	Gear set, i 1.46; z192; z2 = 63; NK200/B201	
[5]	86552	1	Zahnradatz, i 2.08; z1 = 106; z2 = 51; NK200/B201	Gear set, i 2.08; z1 = 106; z2 = 51; NK200/B201	
[6]	86553	1	Zahnradatz, i 2.97; z1 = 116 ;z2 =3 9; NK200/B201	Gear set, i 2.97; z1 = 116 ;z2 =3 9; NK200/B201	

Bild	E	Einzelteile
Figure	E	Single Parts

Standardversion
Basic Model

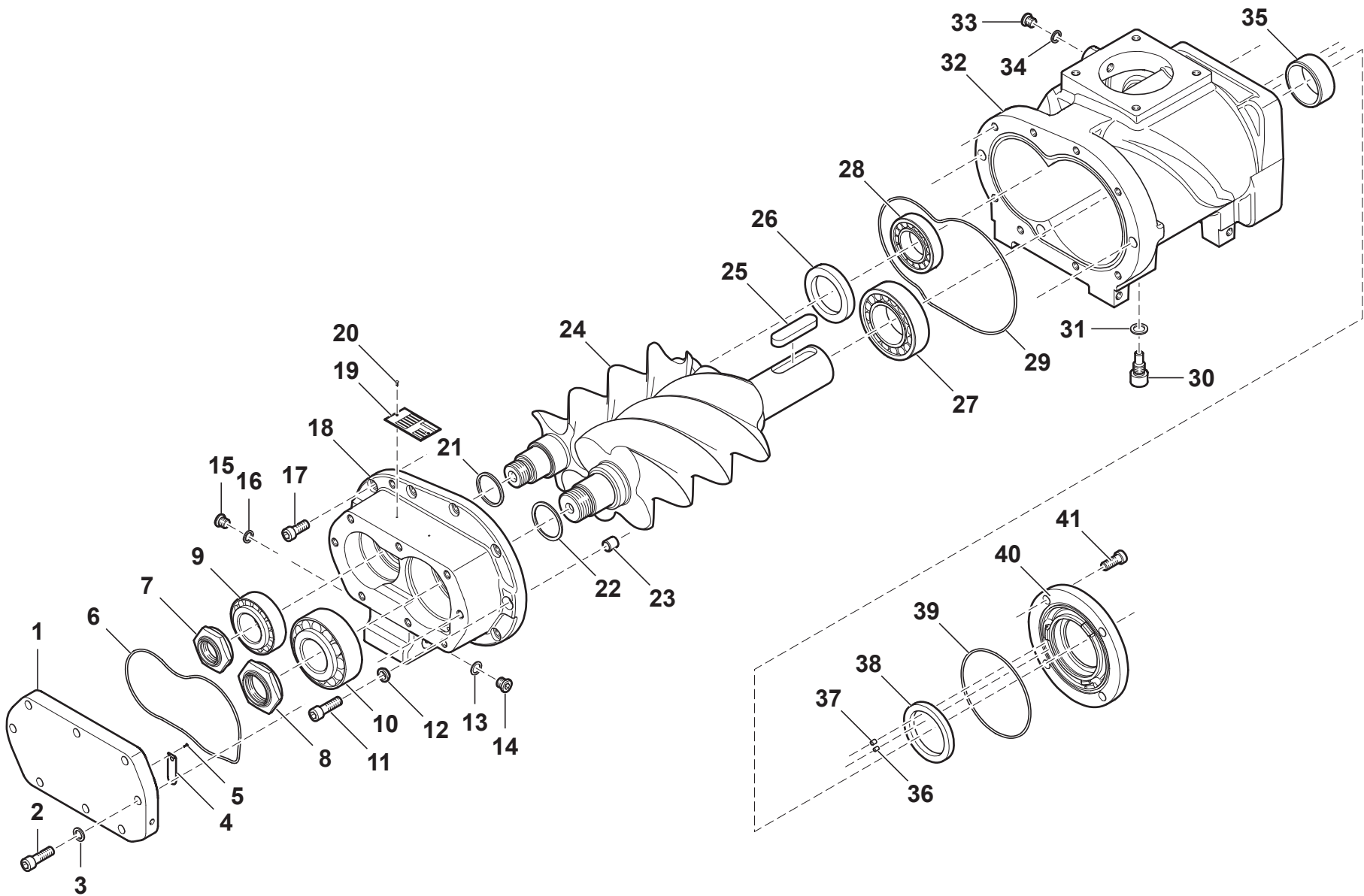


Bezug Bild / Reference Figure E

Pos. Item	Best.-Nr. Part No.	Stück Qty	Benennung	Description	Bemerkung Comments
1	110266	1	Enddeckel	End cover	
2	N4569	8	Zylinderschraube	Pan head screw	
3	111126	8	Scheibe	Washer	
4	111213	1	Ventilplatte	Valve plate	
5	103620	2	Halbrundkerbnagel	Pin	
6	110265	1	O-Ring	O-ring	
7	111536	1	Wellenmutter	Shaft nut	
8	111535	1	Wellenmutter	Shaft nut	
9	111520	1	Kegelrollenlager	Taper roller bearing	
10	111512	1	Kegelrollenlager	Taper roller bearing	
11	N4569	2	Zylinderschraube	Pan head screw	
12	111311	2	Ring	Ring	
13	106592	1	Dichtring	Sealing ring	
14	115409	1	Verschlussschraube	Cover screw	
15	112763	1	Verschlussschraube	Cover screw	
16	114250	1	Dichtring	Sealing ring	
17	114911	8	Zylinderschraube	Pan head screw	
18	111653	1	Lagerdeckel	Bearing Cover	
19	110376	1	Typenschild	Name plate	
20	103620	2	Halbrundkerbnagel	Pin	
21	110227	1	Ring	Ring	
22	110226	1	Ring	Ring	
23	113365	2	Zentrierung	Bush	
24	111517	1	Rotorenpaar kpl.	Set of rotors cpl.	
25	111533	1	Passfeder	Spring	
26	111539	1	Ring	Ring	
27	111515	1	Zylinderrollenlager	Roller bearing	

Bild	E	Einzelteile
Figure	E	Single Parts

Standardversion
Basic Model

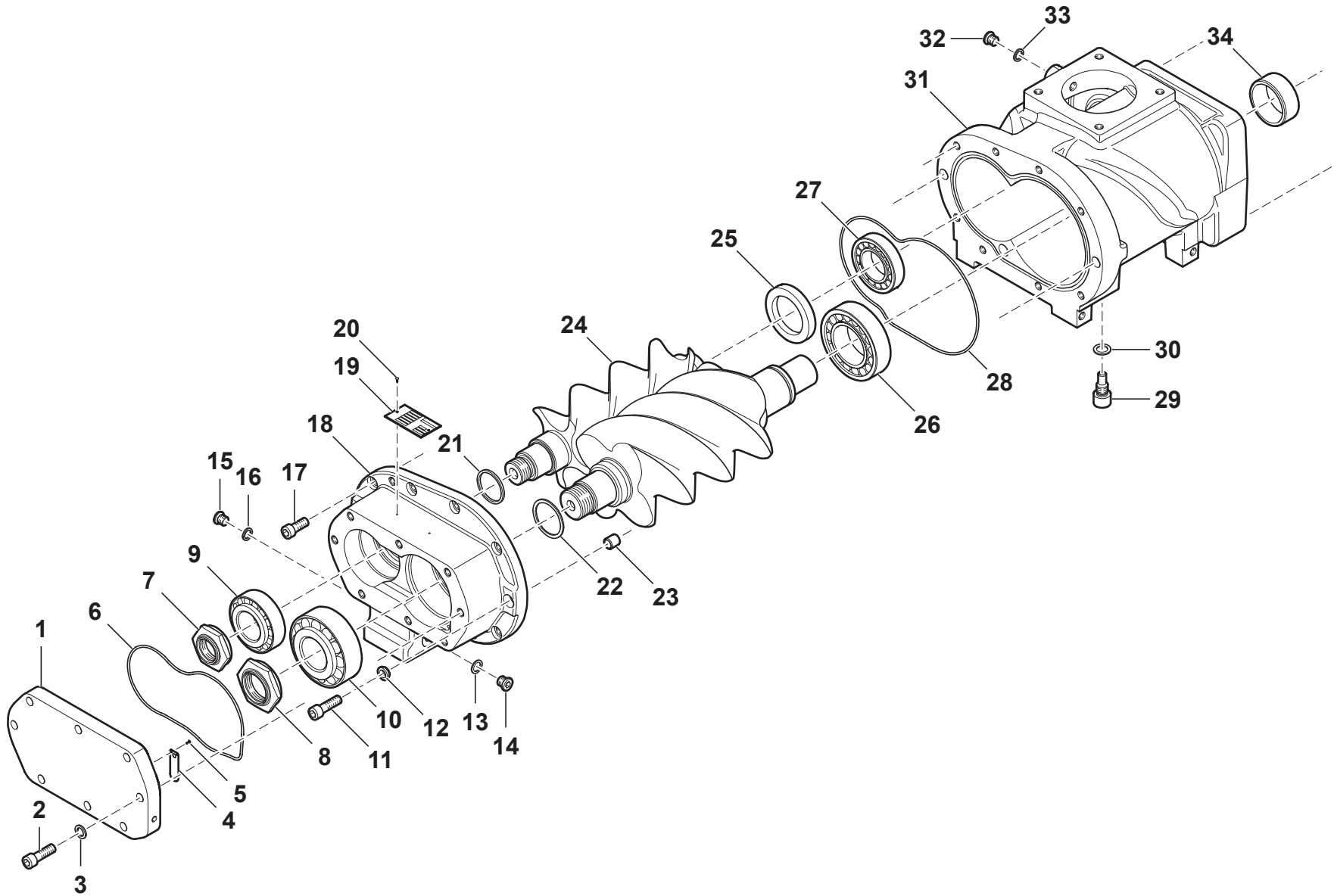


Bezug Bild / Reference Figure E

Pos. Item	Best.-Nr. Part No.	Stück Qty	Benennung	Description	Bemerkung Comments
28	111516	1	Zylinderrollenlager	Roller bearing	
29	111532	1	O-Ring	O-ring	
30			Reduzierschraube	Reducing screw	Variantenstückliste Variants Parts List
	111391	1	Reduzierschraube, M16 x 35; D10.4; DN9.4; STD	Reducing screw, M16 x 35; D10.4; DN9.4; STD	
	110262	1	Reduzierschraube, M16 x 35; D11.3; DN8.3	Reducing screw, M16 x 35; D11.3; DN8.3	
	110264	1	Reduzierschraube, M16 x 35; D11.8; DN7.5	Reducing screw, M16 x 35; D11.8; DN7.5	
	110317	1	Reduzierschraube, M16 x 35; D9.5; DN10.2	Reducing screw, M16 x 35; D9.5; DN10.2	
	115705	1	Reduzierschraube, DIN 7603; A16 x 24x2; Cu	Reducing screw, DIN 7603; A16 x 24x2; Cu	
31	115705	1	Dichtring	Sealing ring	
32	111652	1	Verdichtergehäuse	Compressor housing	
33	N4570	1	Verschlussschraube	Cover screw	
34	114247	1	Dichtring	Sealing ring	
35	111522	1	Innenring	Inner ring	
36	113932	1	Düse	Nozzle	
37	111645	1	Gewindestift	Threaded pin	
38	111538	1	Wellendichtring	Shaft seal ring	
39	111531	1	O-Ring	O-ring	
40	111514	1	Stirndeckel	Front cover	
41	112765	4	Zylinderschraube	Pan head screw	

Bild	EB	Einzelteile
Figure	EB	Single Parts

Basismodul Getriebeversion
Basic Module Gear Version

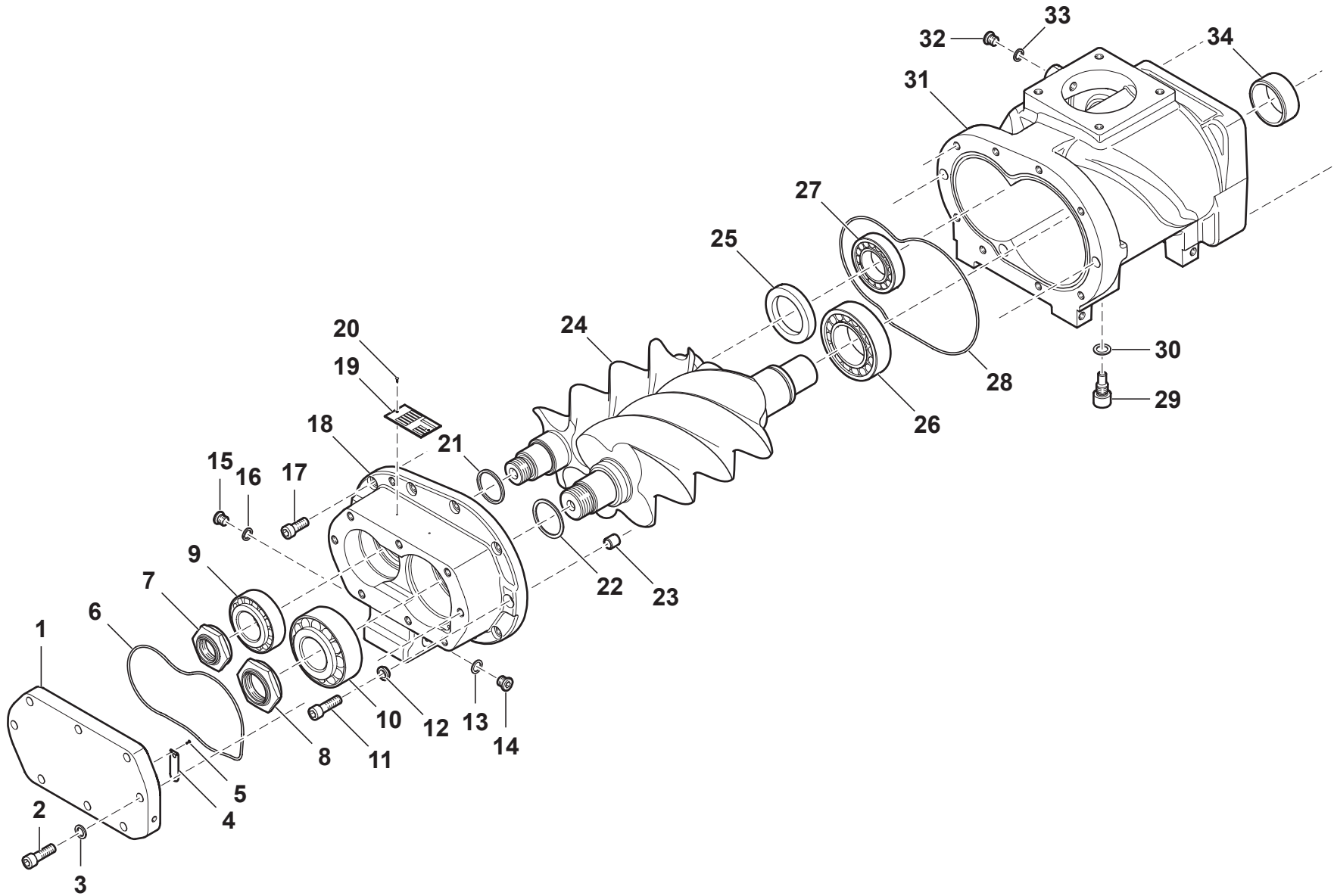


Bezug Bild / Reference Figure EB

Pos. Item	Best.-Nr. Part No.	Stück Qty	Benennung	Description	Bemerkung Comments
1	110266	1	Enddeckel	End cover	
2	N4569	8	Zylinderschraube	Pan head screw	
3	111126	8	Scheibe	Washer	
4	111213	1	Ventilplatte	Valve plate	
5	103620	2	Halbrundkerbnagel	Pin	
6	110265	1	O-Ring	O-ring	
7	111536	1	Wellenmutter	Shaft nut	
8	111535	1	Wellenmutter	Shaft nut	
9	111520	1	Kegelrollenlager	Taper roller bearing	
10	111512	1	Kegelrollenlager	Taper roller bearing	
11	N4569	2	Zylinderschraube	Pan head screw	
12	111311	2	Ring	Ring	
13	106592	1	Dichtring	Sealing ring	
14	115409	1	Verschlußschraube	Cover screw	
15	112763	1	Verschlußschraube	Cover screw	
16	114250	1	Dichtring	Sealing ring	
17	114911	8	Zylinderschraube	Pan head screw	
18	111653	1	Lagerdeckel	Bearing Cover	
19	110376	1	Typenschild	Name plate	
20	103620	2	Halbrundkerbnagel	Pin	
21	110227	1	Ring	Ring	
22	110226	1	Ring	Ring	
23	113365	2	Zentrierung	Bush	
24	111367	1	Rotorenpaar kpl.	Set of rotors cpl.	
25	111539	1	Ring	Ring	
26	111515	1	Zylinderrollenlager	Roller bearing	
27	111516	1	Zylinderrollenlager	Roller bearing	

Bild	EB	Einzelteile
Figure	EB	Single Parts

Basismodul Getriebeversion
Basic Module Gear Version

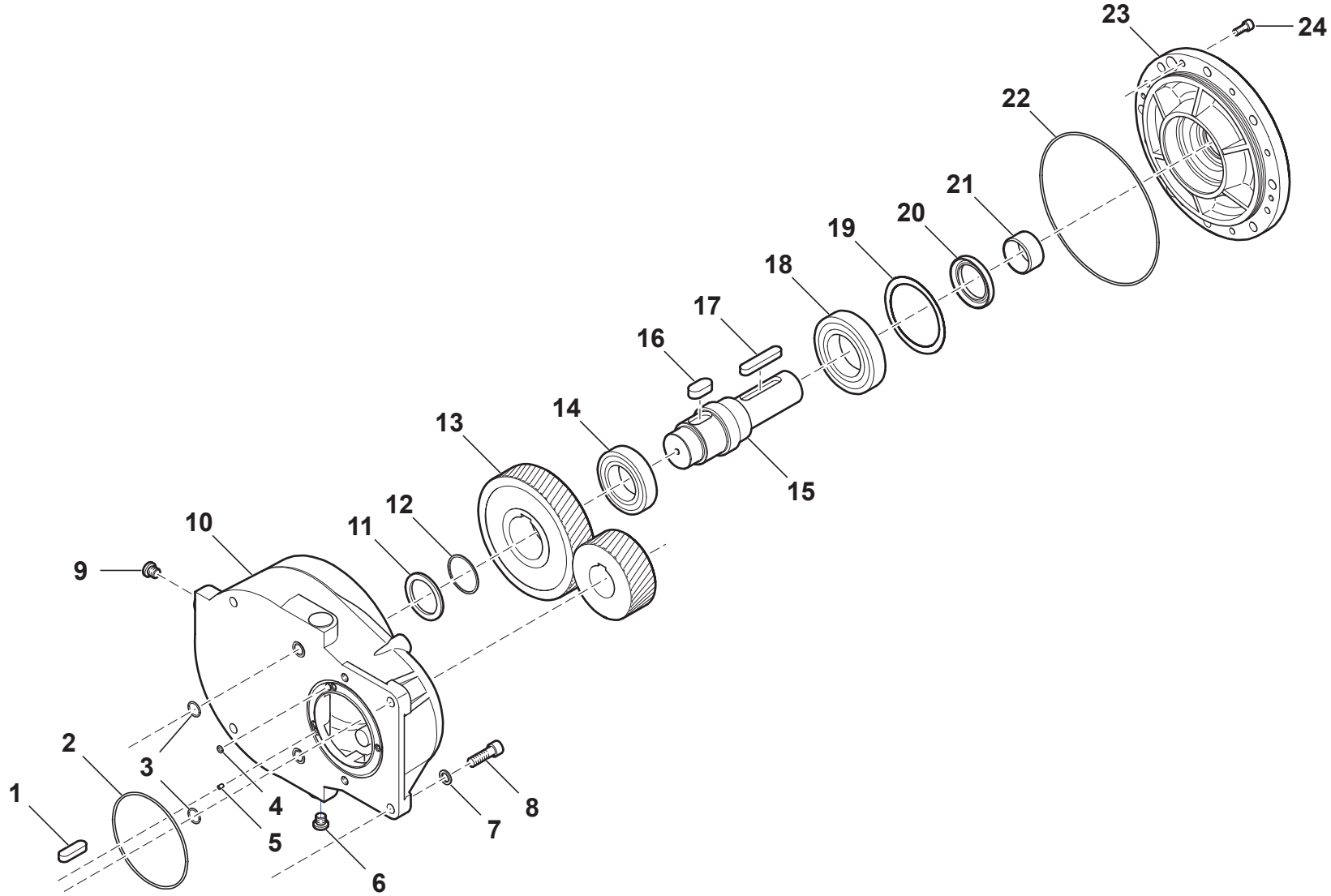


Bezug Bild / Reference Figure EB

Pos. Item	Best.-Nr. Part No.	Stück Qty	Benennung	Description	Bemerkung Comments
28	111532	1	O-Ring	O-ring	
29	110391		Reduzierschraube	Reducing screw	Variantenstückliste Variants Parts List
	111391	1	Reduzierschraube, M16 x 35; D10.4; DN9.4; STD	Reducing screw, M16 x 35; D10.4; DN9.4; STD	
	110262	1	Reduzierschraube, M16 x 35; D11.3; DN8.3	Reducing screw, M16 x 35; D11.3; DN8.3	
	110264	1	Reduzierschraube, M16 x 35; D11.8; DN7.5	Reducing screw, M16 x 35; D11.8; DN7.5	
	110317	1	Reduzierschraube, M16 x 35; D9.5; DN10.2	Reducing screw, M16 x 35; D9.5; DN10.2	
	115705	1	Reduzierschraube, DIN 7603; A16 x 24x2; Cu	Reducing screw, DIN 7603; A16 x 24x2; Cu	
30	115705	1	Dichtring	Sealing ring	
31	111652	1	Verdichtergehäuse	Compressor housing	
32	N4570	1	Verschlussschraube	Cover screw	
33	114247	1	Dichtring	Sealing ring	
34	111522	1	Innenring	Inner ring	

Bild	EG	Einzelzeile
Figure	EG	Single Parts

Getriebe horizontal, B 201, NK 200
Gear horizontal, B 201, NK 200



Bezug Bild / Reference Figure EG

Pos. Item	Best.-Nr. Part No.	Stück Qty	Benennung	Description	Bemerkung Comments
1	110970	1	Paßfeder	Spring	
2	111531	1	O-Ring	O-ring	
3	107516	2	O-Ring	O-ring	
4	110975	5	O-Ring	O-ring	
5	120007	1	Gewindestift mit Düse	Threaded pin with nozzle	
6	N16394	1	Verschlussschraube	Cover screw	
7	111126	4	Scheibe	Washer	
8	N4569	4	Zylinderschraube	Pan head screw	
9	N16394	1	Verschlussschraube	Cover screw	
10	110785	1	Getriebegehäuse	Gear housing	
11	111360	1	Ring	Ring	
12	84721	1	Dichtring	Sealing ring	
13	111358	1	Zahnradatz	Gear set	Siehe Zahnradätze See gear sets
14	N530	1	Rillenkugellager	Grooved ball bearing	
15	110788	1	Antriebswelle	Drive shaft	
16	85397	1	Paßfeder	Spring	
17	N15551	1	Paßfeder	Spring	
18	110967	1	Rillenkugellager	Grooved ball bearing	
19	86754	1	Paßscheibe	Shim ring	
20	84683	1	Wellendichtring	Shaft seal ring	
21	110969	1	Innenring	Inner ring	
22	113578	1	O-Ring	O-ring	
23	110787	1	Getriebedeckel	End cover of gear housing	
24	N171	8	Zylinderschraube	Pan head screw	

Bestellformular

To ROTORCOMP

oder Rotorcomp-Vertriebspartner

Fax: +49 (89) 72 409-38
info@rotorcomp.de



Firma _____ Kundennummer _____

Ansprechpartner _____

Lieferadresse

Straße _____

PLZ _____

Ort _____

Land _____

Tel.-Nr. _____

Fax-Nr. _____

E-Mail _____

Rechnungsadresse

Straße _____

PLZ _____

Ort _____

Land _____

Typ / Version _____ / _____ Seriennummer _____ Baujahr _____

Ersatzteilliste Ref-Nr. _____ Änderungsindex _____ Ausgabedatum _____

Position	Bestellnummer	Menge	Benennung	Bemerkung

Datum _____ Unterschrift Kunde _____

Bestellformular bitte vollständig ausfüllen. Bei Fragen wenden Sie sich bitte an uns oder den zuständigen Vertriebspartner. Soweit nicht anders vereinbart, gelten die Allgemeinen Geschäftsbedingungen der ROTORCOMP VERDICHTER GmbH.

Spare parts Order Form

To ROTORCOMP or authorised distributor

Fax: +49 (89) 72 409-38
info@rotorcomp.de



Company Name _____ Customer-No. _____

Contact person _____

Invoice Address

Street _____

ZIP Code _____

City _____

Country _____

Tel Number _____

Fax Number _____

E-Mail _____

Delivery Address

Street _____

ZIP Code _____

City _____

Country _____

Type / Version _____ / _____ Serial number _____ Year of manufacture _____

Spare part list Ref. No. _____ Revision index _____ Date of issue _____

Pos.	Part No.	Qty	Description	Comments

Date _____

Signature _____

Please make sure to fill in all sections of this form. If you require any help please contact us or your authorised distributor. Unless otherwise agreed, the General Terms and Conditions of the ROTORCOMP VERDICHTER GmbH apply.



ROTORCOMP VERDICHTER GmbH

Industriestraße 9
82110 Germering
Germany

Tel.: +49 89 724 09-0
Fax: +49 89 724 09-38

info@rotorcomp.de
www.rotorcomp.de

A member of BAUER GROUP